

EF-LH02

取扱説明書

Instruction Manual

2段ランドリーラック バスケット付き

- この度はお買い上げいただきまして、誠にありがとうございます。
- この「取扱説明書」をよく読み、ご理解した上でご利用ください。
- この取扱説明書及び、保証書は大切に保管してください。
- ご使用前に「安全上のご注意」を必ずお読みください。

安全上のご注意

- ・危険ですので傾いたところでのご使用はしないでください。
- ・火気の近くでのご使用は危険ですのでおやめください。

使用上の注意

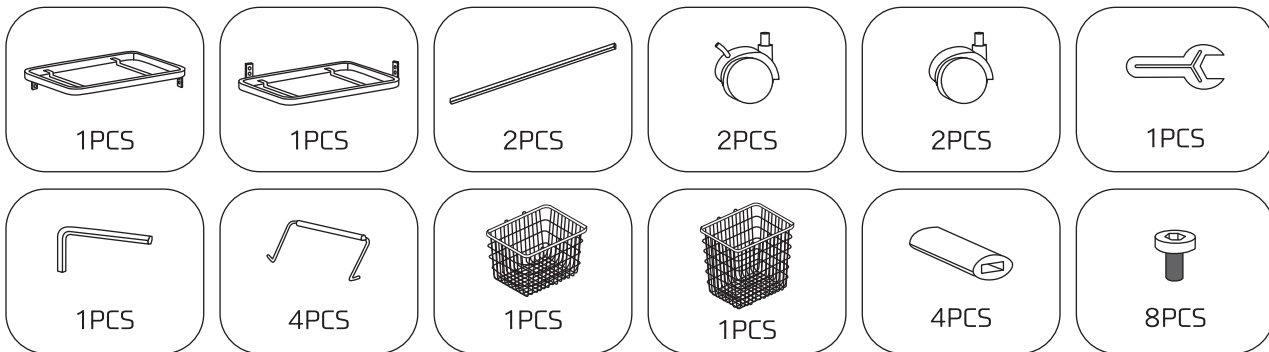
- ・本商品は食器やキッチンツールの収納を目的とした商品ですので、それ以外の用途で使用しないでください。
- ・収納物の大きさや形を考慮して適切な場所に収納してください。

商品の組み立てについて

- ・手袋をはめると安全に作業ができます。
- ・組み立て中にネジなど細かい部品を無くさないようにご注意ください。
- ・組み立ては十分なスペースがあるところで行い、床などを傷つけないように毛布などで保護してから行ってください。

部品図

※組み立ての前に部品数を確認してください。



EF-LH02

2段ランドリーラック バスケット付き

※製品の仕様及び外観は改良のため、予告なく変更することがあります。

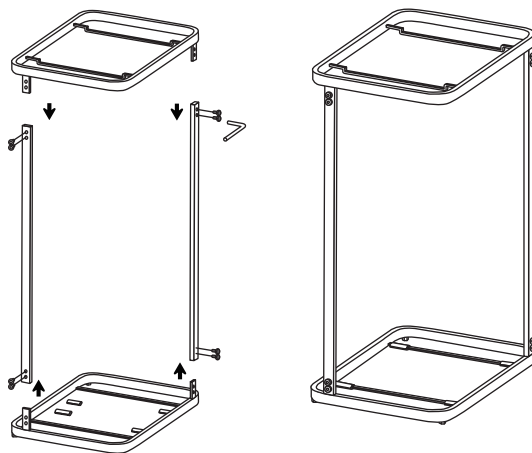
サイズ(約) 40×29×94cm
重量(約) 4.3kg
材質 スチール
その他 組立式

生産国：中国

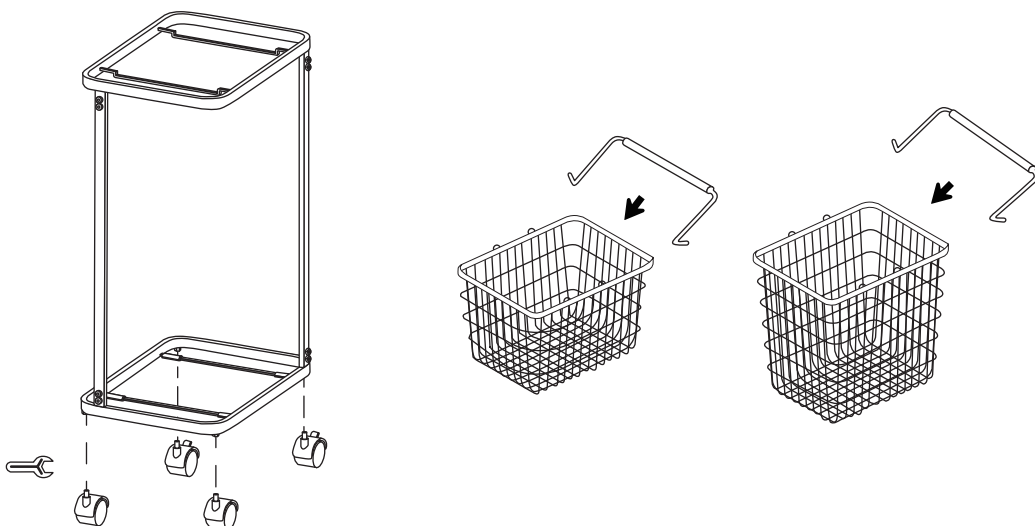
組み立て手順

※イラストは簡略化された部分や実際の大きさ比と異なる部分があります。

1



2



3

